



# MANUAL DE INSTRUCCIONES

## MARTILLO DEMOLEDOR

**CÓDIGO: DS90**



## PRESENTACION

El Martillo demoledor **FASCY** es una herramienta de uso profesional recomendado para romper y demoler concreto, pared, pisos, baldosas etc. Ideal para instalación de tubos, cables, accesorios para baño o drenaje.

Posee carcasa aluminio de alta resistencia contra golpes. Cómoda y segura a la hora de trabajar y le permite realizar trabajos de forma sencilla en menos tiempo. Utilizado principalmente en albañilería, plomería y construcción en general.

<b>ESPECIFICACIONES</b>	<b>DS90</b>
ENCASTRE	Hexagonal 30mm
FUERZA DE IMPACTO	60 Joules
IMPACTOS	1850 i. p. m.
POTENCIA	1700W
VOLTAJE	220V 50/60Hz
PESO	16Kg

## INSTRUCCIONES DE SEGURIDAD

### ADVERTENCIAS

Lea todas las instrucciones descriptas abajo, de no ser así podrá ocurrir una descarga eléctrica. El término "El Martillo demoledor" en todas las advertencias listadas abajo se refiere al martillo demoledor operado con tensión de red eléctrica.

## GUARDE ESTAS INSTRUCCIONES

### Seguridad del área de trabajo

a) Mantenga el área de trabajo limpia y bien iluminada. Áreas desordenadas y sucias pueden ocasionar accidentes.

b) No utilice el martillo demoledor en atmosferas explosivas, como por ejemplo en presencia de líquidos, gases o polvos inflamables. El martillo demoledor crea chispas que pueden encenderlas.

c) Mantenga a niños y espectadores lejos mientras que opera el martillo demoledor. Las distracciones pueden causar pérdida del control.

### Seguridad personal

a) Manténganse alerta, mire lo que hace y use el sentido común cuando utiliza el martillo demoledor. No utilice cuando está cansado o bajo influencia de drogas, alcohol o medicación. Un momento de desatención puede resultar en accidentes.

b) Utilice equipamiento seguro. Utilice siempre gafas protectoras, máscara para polvo, guantes, zapatos anti deslizantes y protector de oídos.

c) No exceda su alcance. Manténgase balanceado y con los dos pies sobre el piso en todo momento. Esto posibilita un mejor control del martillo demoledor en situaciones inesperadas.

### Seguridad en materia de electricidad

a) No modifique bajo ninguna forma el enchufe del martillo demoledor. El enchufe que encaje correctamente a la toma corriente reduce el riesgo de una descarga eléctrica.

b) No exponga el martillo demoledor a la lluvia o condiciones húmedas. El ingreso de agua aumenta el riesgo de una descarga eléctrica.

c) No abuse del cable de alimentación. Nunca utilice para transportar, tirar o desenchufar el martillo demoledor. Manténgalos lejos del calor, aceite y bordes filosos.

d) Cuando utiliza el martillo demoledor en el exterior, utilice una extensión del cable adecuado para exteriores. El uso de un cable adecuado disminuye el riesgo de una descarga eléctrica

e) No utilice el martillo demoledor si el interruptor no enciende ni apaga la misma. Si no puede ser controlado mediante el interruptor es peligroso y debe ser reparado.

f) Desconecte el enchufe antes de realizar ajustes o cambiar accesorios. Estas medidas de seguridad preventivas reducen el riesgo de un arranque accidental.

g) Hágale mantenimiento. Corrobore que no haya desalineamientos o bloqueos de partes móviles, rotura de partes y cualquier otra condición que pueda afectar el funcionamiento. Si se encuentra dañada, haga reparar antes de usarla. Muchos accidentes son causados debido a la falta de mantenimiento.

h) Use el martillo demoledor y los accesorios etc., de acuerdo a estas instrucciones y en el sentido en que fueron fabricadas, teniendo en cuenta las condiciones de trabajo y el trabajo a realizar. El uso del martillo demoledor para operaciones diferentes a las pensadas puede llevar a una situación peligrosa.



**¡Alerta!** Utilice la manija auxiliar proporcionada. La pérdida de control puede causar daños personales.

## PREPARACIÓN DEL MARTILLO DEMOLEDOR

### Nivel del aceite

Antes de trabajar verifique el nivel del aceite en el visor que se encuentra bajo el martillo demoledor. El tanque de aceite ofrece una autonomía de 20 días sobre la base de uso de 3 horas diarias. Pero compruebe el nivel de aceite todos los días por si haya alguna fuga. Cuando el aceite ya no sea visible sosteniendo el martillo demoledor de forma vertical (el eje de accionamiento hacia abajo) el tanque de aceite deberá ser recargado sin sobrellenar. Se recomienda el uso de aceite **#40** para motor.

### Importancia del nivel de aceite

Mantener el nivel de aceite ayuda a proporcionar la circulación constante de aceite a través de la caja de mecanismo percutor del martillo demoledor como cilindro, pistón, brazo de biela etc. El recorrido del aceite llega hasta el encastre del cincel lubricando así la zona ayudando a evitar el desgaste prematuro del cincel y el encastre del cincel del martillo demoledor. Mantener lubricado aumenta la vida útil y rendimiento del martillo demoledor.

### Inserción del cincel

Para la inserción del cincel, estire y gire el seguro del cincel en 180° **(2)** para habilitar la guía, luego inserte el cincel, a continuación, vuelva a estirar y girar el seguro en el sentido anti horario (180°) para activar el seguro del cincel. Verifique que quede seguro para el trabajo.

**Nota:** El encastre hexagonal posee un agarre especial de sujeción y permite un desplazamiento normal del accesorio dentro del martillo demoledor de unos 3cm.

## CONSEJOS DE OPERACIÓN

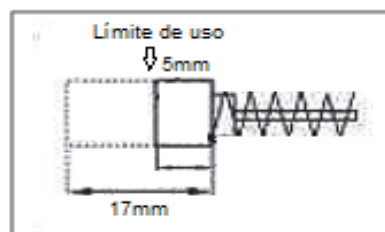
- a) Inserte el cincel liberando el seguro, asegúrese que quede bien firme y seguro.
- b) Para uso continuo, presione el botón de bloqueo del interruptor, para liberar el uso continuo, presione el interruptor y el martillo se detendrá.
- c) Al comenzar a trabajar mantenga el cable siempre detrás del martillo demoledor.
- d) Si no se ha utilizado el martillo demoledor por algún tiempo o la temperatura es baja, deje que se caliente haciéndola funcionar unos minutos en vacío. Esto a su vez agilizará la lubricación.
- e) Si realiza una operación donde entrar en contacto con un cableado es inminente sostenga el martillo demoledor solo por las manijas aisladas.
- f) El martillo demoledor produce vibración. Los tornillos se podrán aflojar fácilmente pudiendo ocasionar averías o accidentes. Verifique siempre antes de usar.
- g) Sostenga siempre con ambas manos y aplique solo un poco de presión. El martillo demoledor genera su propia fuerza por lo tanto no requiere mucha presión.
- h) Nunca fuerce o utilice como palanca de fuerza una vez que el cincel este incrustado en la zona de trabajo (piso, pared, concreto). Corre el riesgo de romper el cincel o dañar la zona del encastre del cincel o dañar el martillo demoledor.

### Después de la utilización

Desenchufe de la red eléctrica y retire el accesorio. De ser posible con una sopladora retire los restos de polvo o arena que quedaron atrapadas dentro del martillo demoledor. Limpie con un paño ligeramente húmedo y guarde en un lugar seco lejos del alcance de los niños.

### Control del carbón

El motor utiliza carbones que se desgastan con el uso. Un carbón excesivamente gastado puede dañar el motor y debe ser cambiado. Para reemplazar los carbones retire el cobertor de la tapa carbón (4) la tapa carbón y por último el carbón.



### Reparación.

La reparación deberá realizarse en servicio técnico autorizado para los productos **FASCY** utilizando repuestos originales, esto garantizará la seguridad del producto.

### TERMINO DE GARANTÍA

#### PLAZO Y COMPROBACION DE LA GARANTÍA

1. Los productos **FASCY** han sido rigurosamente testados por la empresa y cuenta con garantía contra defectos originado de fabricación por un periodo de **UN AÑO** a partir de la fecha de compra del **PRIMER CONSUMIDOR**.

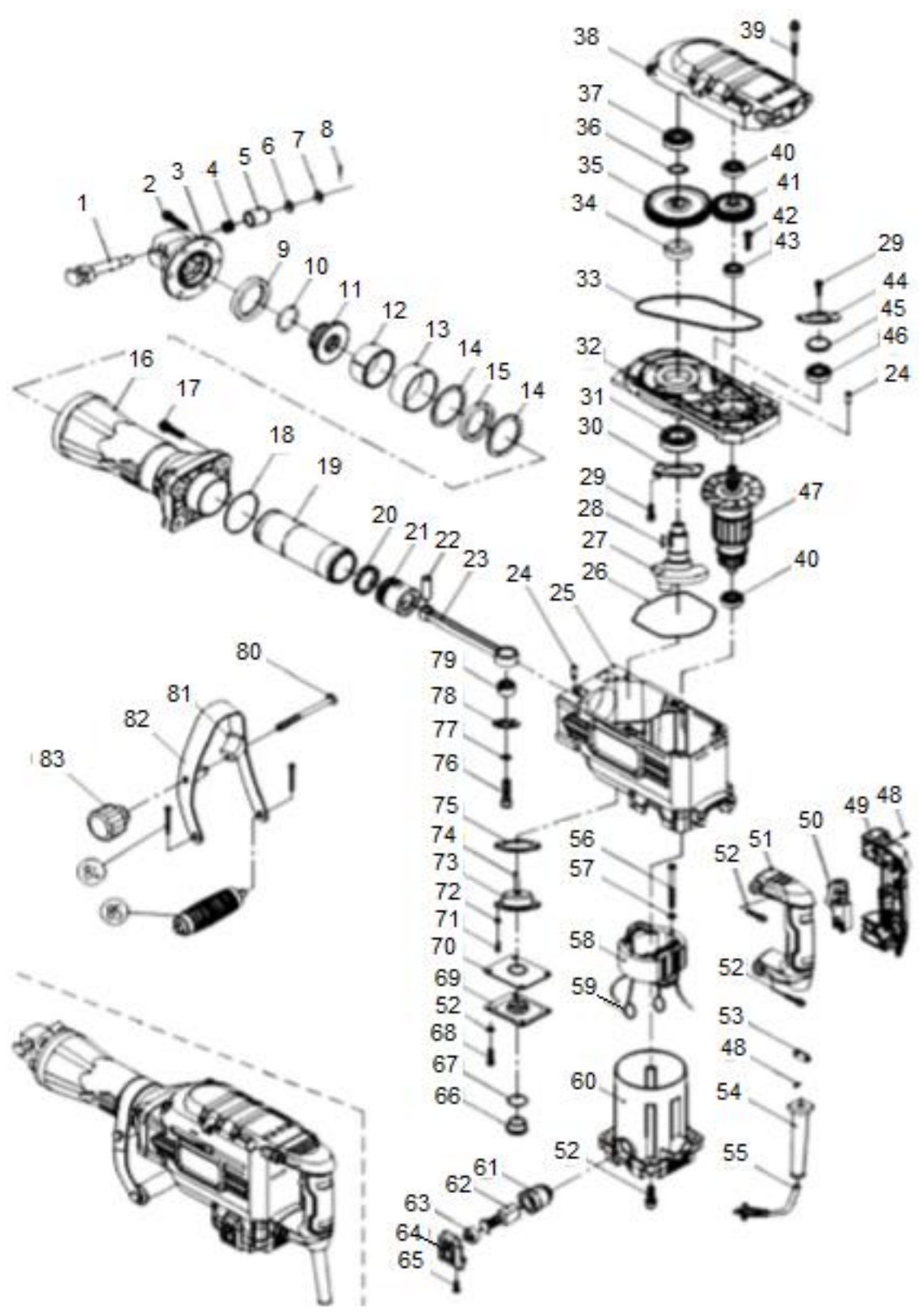
2. Para la comprobación de este plazo, el consumidor deberá presentar la Tarjeta de Garantía debidamente completada y el comprobante de compra.

#### EXCLUSION DE GARANTÍA

1. Partes desgastadas por el uso normal del producto.
2. Los daños causados por accidentes, abuso o mala utilización.
3. Los productos que no cuentan con la etiqueta de seguridad o etiqueta violada.
4. Los productos que hayan sido reparados por servicio técnico no autorizado.
5. Los productos que hayan sido modificados total o parcialmente.

**La empresa se reserva el derecho de dar explicación sobre la garantía.**

# DESPIECE



Nº	LISTADO DE PIEZAS
1	SEGURO CINCEL
2	TORNILLO M10X35
3	PORTA HERRAMIENTAS
4	RESORTE 17.2*1.59*26.5
5	BUJE 23*28
6	ARANDELA 12.4*17.2*2.6
7	ARANDELA 12.5*18*0.8
8	PIN 4*18
9	ANILLO 47.5*66.5*14.3
10	ANILLO 26.3*5
11	CASQUILLO GUIA
12	BUJE
13	AMORTIGUADOR DE GOMA
14	ARANDELA 57.5*68.4*2
15	ARANDELA 58*68*9.3
16	CAJA MECANISMO PERCUTOR
17	TORNILLO HEXAGONAL M8X40
18	ANILLO 60*2
19	CILINDRO
20	CUBETA
21	PISTON
22	PIN 12X44
23	BARAZO DE VIELA
24	PIN 5X14
25	CAJA DEL ROTOR
26	JUNTA
27	CIGÜEÑAL
28	CHAVETA 4*6.5*16
29	TORNILLO HEXAGONAL M5X22
30	SOPORTE RULEMAN 6205
31	RULEMAN 6205
32	CAJA ENGRANAJE
33	JUNTA
34	ANILLO 22.5*37*7.5
35	ENGRANAJE
36	SEGURO 22
37	RULEMAN 6302
38	TAPA CAJA ENGRANAJE
39	TORNILLO HEXAGONAL M6X50
40	RULEMAN 6201
41	ENGRANAJE
42	TORNILLO HEXAGONAL M6X14
43	RULEMAN 6001RZ
44	SEGURO RULEMAN

Nº	LISTADO DE PIEZAS
45	ARANDELO 29.5*39.5*2
46	RULEMAN 6203
47	INDUCIDO
48	TORNILLO ST3.9*16
49	MANIJA DERECHA
50	INTERRUPTOR
51	MANIJA IZQUIERDA
52	TORNILLO HEXAGONAL M6X30
53	PRENSA CABLE
54	PROTECTOR DE CABLE
55	CABLE
56	TORNILLO ST4.8*60
57	ARANDELA 5
58	CAMPO
59	RESORTE PORTA CARBON
60	CARCA SA PLASTICA DEL MOTOR
61	PORTA CARBON
62	CARBON
63	TAPA PORTA CARBON
64	COVERTOR DEL PORTA CARBON
65	TORNILLO ST3.9*14
66	VISOR DEL ACEITE
67	ANILLO
68	TORNILLO HEXAGONAL M5X16
69	TAPA DE LA CAJA DEL ACEITE
70	JUNTA
71	TORNILLO HEXAGONAL M4X12
72	ARANDELA 4
73	PORTA FILTRO
74	FILTRO DE ACEITE
75	JUNTA
76	TORNILLO HEXAGONAL M5X30
77	ARANDELA 8
78	ARANDELA 34*2.3
79	RODILLO DE AGUJA NK18/20
80	TORNILLO HEXAGONAL M8X110
81	BLOQUEO DE LA MANIJA
82	MARCO DE LA MANIJA
83	BOTON SEGURO DE MANIJA
84	PIN 3X22
85	COBERTOR DE MARCO
86	COBERTOR DE GOMA DEL MANGO
87	SEGURO DEL MARCO
88	MANGO AUXILIAR